



Sopladores de tornillo

Series CBS, DBS, EBS, FBS, GBS, HBS

Con el reconocido PERFIL SIGMA[®]

Caudal desde 3 hasta 160 m³/min,
diferencia de presión hasta 1,1 bar

Series CBS hasta HBS

Al diseñar los rotores de los nuevos sopladores de tornillo de las series CBS, DBS, EBS, FBS, GBS, HBS, hemos adaptado el reconocido PERFIL SIGMA de los compresores de tornillo a las necesidades especiales de los sopladores, y al hacerlo, hemos retomado el principio «más aire comprimido por menos energía». El bloque soplador además de los componentes mecánicos y eléctricos de gran calidad forman un equipo potente, eficiente y con los últimos adelantos tecnológicos, listo para la puesta en marcha.

Eficiencia

Los sopladores de tornillo KAESER consumen mucha menos de energía que los sopladores convencionales de lóbulo rotativo. En la comparación con turbosopladores, también resultan más eficientes. La combinación de un bloque soplador con el eficaz PERFIL SIGMA, componentes optimizados para favorecer el paso del aire, una transmisión eficiente y componentes de operación de alto rendimiento garantizan un gran ahorro de potencia, certificado por KAESER de acuerdo a la norma ISO 1217.

Confiabilidad a largo plazo

La reconocida calidad KAESER en diseño, componentes y producción garantizan una confiabilidad a largo plazo de los equipos y los procesos en los que intervienen. Los resistentes rotores, la transmisión sólida, motores adaptados a las necesidades, cabinas silenciadoras a prueba de torsión con enfriamiento inteligente y el controlador SIGMA CONTROL 2 para un funcionamiento eficiente y confiable son solamente algunos de los componentes que reflejan esta gran calidad.

Frío y silencio

Los sopladores de tornillo KAESER también consiguen mantener el equilibrio entre una insonorización excelente, tanto del ruido estructural como del aceite, y un enfriamiento óptimo del bloque soplador, el motor y el aire de entrada. El llamado ruido de flujo, es decir, las pulsaciones producidas por el aire comprimido en las tuberías conectadas, se ha reducido al mínimo.

Aire soplado apretando un botón

Una vez conectados a la red eléctrica y de aire, los sopladores de tornillo KAESER están listos para la puesta en marcha inmediata. Llenar de aceite, tensar las correas, ajustar el motor, buscar el convertidor de frecuencia adecuado, programar y proceder al cableado de acuerdo a la norma EMC, dibujar planos de conexión, testear el equipo según las normativas CE y EMC... Todas esas tareas forman parte del pasado.

Los equipos suministrados por el propio fabricante con todo el equipo necesario y los certificados ayudan a ahorrar tiempo y dinero, a la vez que garantizan un servicio confiable durante años.

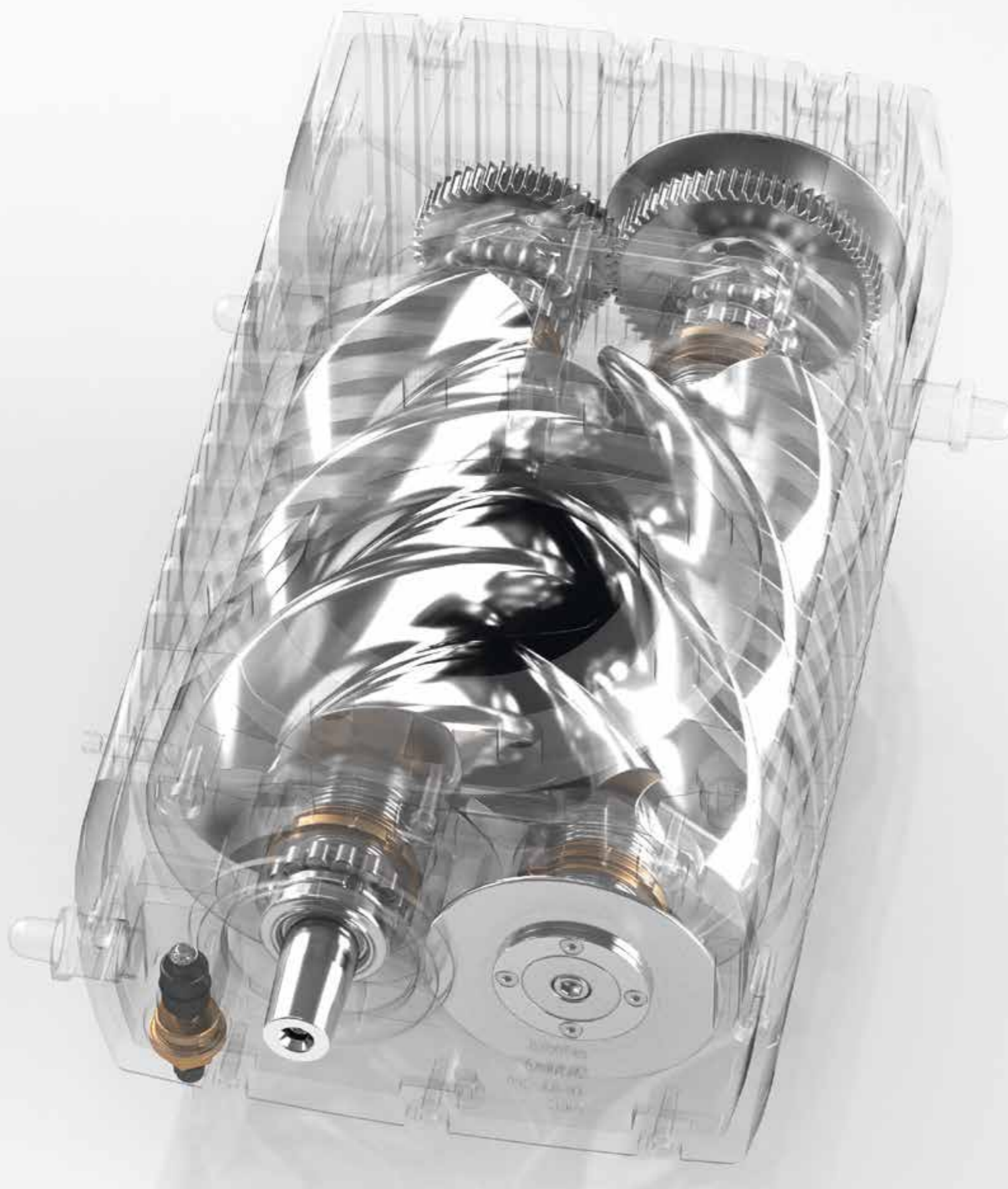
Motores Ultra y Super Premium Efficiency

Los sopladores de tornillo KAESER con motor de brida están equipados con motores Ultra y Super Premium Efficiency (IE5, IE4 und IES2) que destacan por su gran potencial de ahorro energético gracias a su altísimo rendimiento. Ahorrar nunca fue tan fácil.

Datos de rendimiento garantizados

Para garantizar que se consiga el ahorro proyectado en el servicio, KAESER nombra la potencia efectiva total absorbida y el caudal útil de toda la unidad de acuerdo a la norma ISO 1217 en sus anexos C y E.

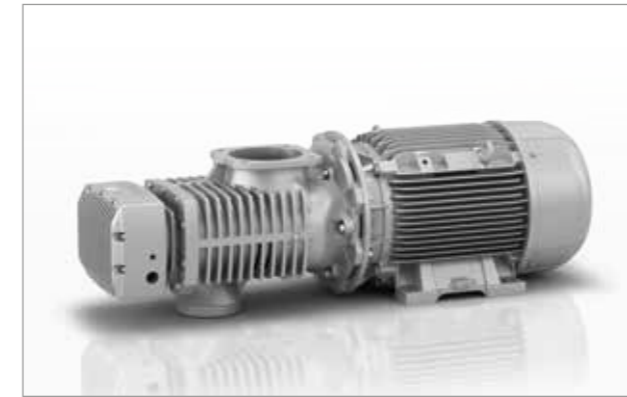




Series CBS, DBS, EBS, FBS, GBS, HBS

Eficiencia gracias al PERFIL SIGMA

El PERFIL SIGMA, desarrollado por KAESER a principios de la década del 70, significó una mejora radical de la eficiencia de los compresores de tornillo. Los avances continuos realizados gracias al trabajo en los centros de investigación y desarrollo de KAESER en Coburg y Gera han permitido adaptar esta eficiente técnica de compresión al campo de los sopladores.



Bloque soplador de tornillo con PERFIL SIGMA

Los rasgos distintivos de este eficiente bloque soplador son la amplitud de su gama de control y su homogéneo rendimiento específico. Gracias al eficiente PERFIL SIGMA, el bloque suministra un gran caudal con la mínima absorción de potencia.



Sellos confiables

El sello de anillo deslizante del distribuidor giratorio del eje de accionamiento, lleva mucho tiempo probando su eficacia en los compresores de tornillo KAESER, no necesita mantenimiento y sella perfectamente incluso en ambientes cargados de polvo y con altas temperaturas.



Rodamientos resistentes

Los rodamientos de rodillos cilíndricos absorben el 100% de las fuerzas radiales, garantizando una larga vida útil del bloque soplador de tornillo. Los elementos rodantes se mueven en jaulas de alta tecnología que garantizan una lubricación óptima a cualquier velocidad.



Monitoreo ininterrumpido del sistema

El bloque soplador lleva unos sensores para vigilar el nivel y la temperatura del aceite. La estructura interna de la cámara de aceite garantiza esta función, también con el equipo en operación y aunque el nivel de aceite varíe constantemente. Gracias a su inteligente sistema de enfriamiento, estos sopladores operan con muy poco aceite.

Series CBS hasta HBS

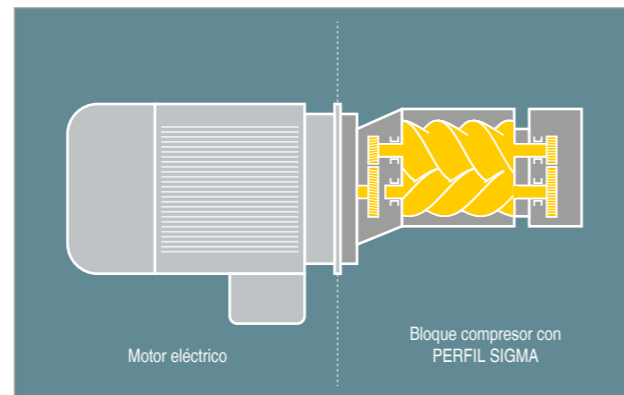
Accionamiento directo: más eficiente, imposible



En los sopladores de tornillo de las series CBS hasta GBS, la potencia del motor pasa al bloque soplador por medio de una transmisión de engranajes sin pérdidas ni mantenimiento. Esta solución es óptima para el rendimiento, la confiabilidad y duración de los equipos de esta potencia y tamaño y sus velocidades de giro.

En la serie HBS, la transmisión de la fuerza tiene lugar directamente y sin pérdidas por medio de un acoplamiento. Estos conceptos son el resultado del trabajo constante en los centros de investigación y desarrollo KAESER.

La relación de transmisión puede variarse usando distintos juegos de engranajes para que el motor opere siempre en el campo de frecuencia óptima del SFC o bien para que el caudal se adapte lo mejor posible al consumo real con velocidad fija. Las reducidas fuerzas transversales en el eje del motor y la baja velocidad prolongan la vida útil de los rodamientos del motor.



Bloque soplador SIGMA B

El alto rendimiento y la confiabilidad del bloque permiten prescindir de agregados adicionales, como son bombas de aceite y vacío o enfriadores de aceite.

Serie CBS hasta GBS, desde 7,5 hasta 110 kW

Eficiencia gracias al motor síncrono de reluctancia



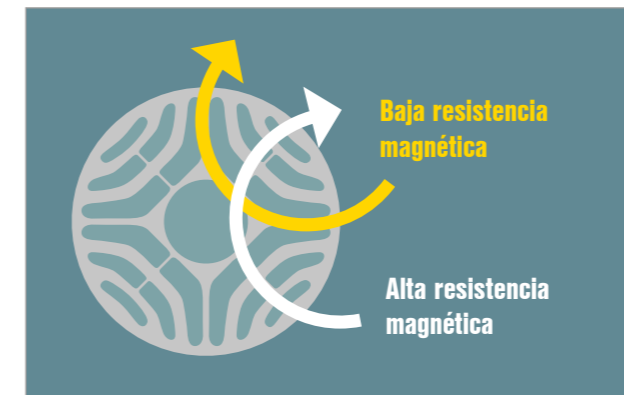
Efficiente motor síncrono de reluctancia

Como motor libre de deslizamiento, este modelo reúne todas las ventajas de los robustos y eficientes motores asíncronos con imanes permanentes, fáciles de mantener. El rotor no lleva aluminio, cobre, ni imanes de tierras raras, sino chapas eléctricas con un perfilado especial puestas en fila. De esta manera, la operación es más resistente y fácil de mantener.



Combinación con un convertidor de alto rendimiento

El convertidor de frecuencia de Siemens cuenta con un algoritmo de control especialmente adaptado al motor. Esta combinación perfecta, formada por un convertidor de frecuencia y un motor síncrono de reluctancia, permite a KAESER alcanzar el nivel máximo de rendimiento acorde a IEC 61800-9-2: IES2.



Funcionamiento del motor de reluctancia

El par de potencia de un motor síncrono de reluctancia viene dado por potencias de reluctancia. El rotor tiene polos marcados y está hecho de un material magnético blando, por ejemplo chapa eléctrica, que presenta una alta permeabilidad a los campos magnéticos. De esta manera consigue alcanzar la clase de eficiencia más alta que existe, la IE5.



Alto grado de rendimiento en carga parcial

Los motores síncronos de reluctancia presentan un grado de rendimiento muy superior al de los motores asíncronos en carga parcial. Esa mejora permite conseguir un ahorro de hasta el 10% respecto a los modelos convencionales de velocidad variable.

Serios CBS hasta HBS

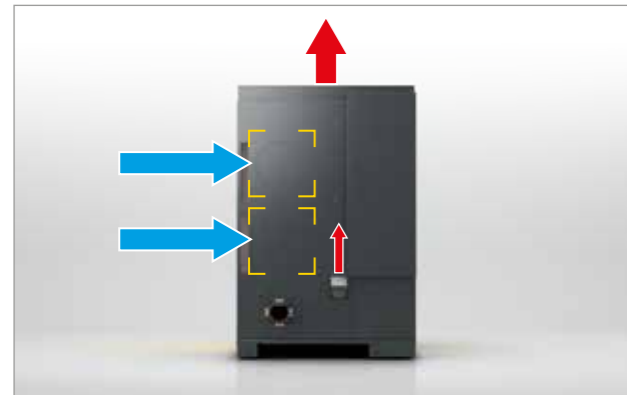
Eficiencia y seguridad

El bloque soplador desempeña un papel protagonista en la eficiencia energética. Su perfecto trabajo en equipo con el resto de los componentes, perfectamente adaptados a su rendimiento, y el control del soplador completo por medio del controlador SIGMA CONTROL 2 permiten reducir el consumo.



El controlador del soplador

El SIGMA CONTROL 2 permite una regulación y un control eficiente del funcionamiento del soplador. La pantalla, el lector RFID y las numerosas interfaces permiten que la comunicación sea rápida y confiable. La ranura para tarjetas SD facilita la grabación de datos y las actualizaciones de software. Si la técnica de mando superior falla, el soplador conmuta automáticamente a servicio automático o a manual. Los procesos siguen recibiendo el aire comprimido que necesitan.



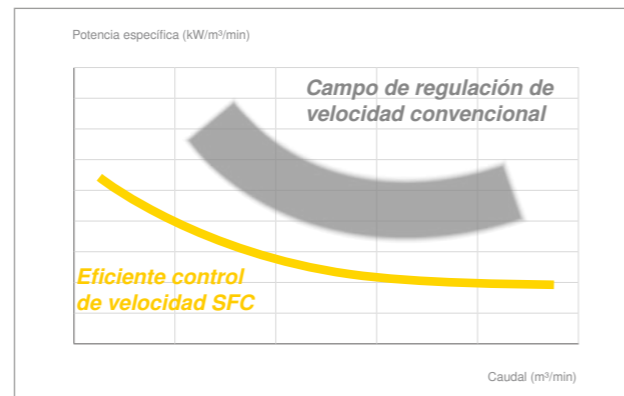
Aire de aspiración frío

El aire refrigerante del motor y el aire de procesos se aspiran por separado del exterior de la capota silenciadora, lo que aumenta el rendimiento y supone un mayor caudal aprovechable con el mismo consumo de potencia. Los sopladores pueden operar perfectamente a temperaturas ambientales de hasta +45 °C.



Completo sistema de sensores

Un sofisticado grupo de sensores e interruptores que controlan la presión, la temperatura, la velocidad de giro, el nivel de aceite y los filtros, asegura el buen funcionamiento del soplador, a la vez que permite visualizar y vigilar remotamente el estado operativo de los equipos que integran la estación de sopladores.



Potencia específica optimizada

La moderada velocidad máxima, el gran nivel hermético del perfil de los tornillos y la evolución casi constante de la potencia específica con la regulación de la velocidad permiten obtener un gran ahorro energético en todos los puntos de servicio.





Series CBS hasta HBS

Plug and play

Los sopladores de tornillo KAESER son equipos completos listos para la puesta en marcha. Esto permite al usuario ahorrar tiempo y dinero en las tareas de instalación.

Además, los equipos están preparados de fábrica para integrarse sin problemas en sistemas propios de la Industrie 4.0.



START CONTROL (STC)

La versión con arranque estrella-triángulo integrado y funcionamiento a velocidad constante está equipada con una técnica de contactores de gran calidad, interruptor de sobretensión y monitoreo del campo de giro. El equipo se completa con el controlador SIGMA CONTROL 2 y una segura técnica de parada de emergencia (no para HBS).



SIGMA FREQUENCY CONTROL (SFC)

El convertidor de frecuencia SFC permite regular la velocidad de giro del soplador y ajustarla a la demanda real de caudal de cada proceso. Todo viene programado y ajustado de fábrica para la puesta en marcha inmediata.



Plug and play

Estos sopladores se entregan completos y listos para la puesta en marcha, con sistema de sensores, STC/SFC, SIGMA CONTROL 2, pulsador de parada de emergencia, con aceite y todos los certificados. De este modo, se minimizan los trabajos y los costos de planificación, instalación, construcción, documentación y puesta en marcha.



Equipo completo con certificado EMC

La tolerancia electromagnética, en redes industriales de la clase A1 de la cabina eléctrica del SFC y del SIGMA CONTROL 2 como equipos individuales y como equipo combinado, está controlada y certificada de acuerdo a la norma EN 55011.

Serie CBS hasta HBS

Nuevos logros en el campo de la baja presión

Los innovadores sopladores de tornillo KAESER de las series CBS, DBS, EBS y FBS destacan por su accionamiento de bajo consumo y por su estructura compacta e inteligente, que permite realizar todos los trabajos de mantenimiento desde la parte frontal. Incluso con el sistema eléctrico completo es posible instalarlos unos junto a otros. Las unidades mayores, las de las series GBS y HBS brindan más potencia y ocupan algo más de espacio. Es necesaria una separación mínima para garantizar la accesibilidad para las tareas de mantenimiento.



Increíble ahorro de espacio

El paquete compacto formado por el bloque soplador y su operación, la transmisión sin pérdidas, los silenciadores, el sistema de sensores, el controlador y la fuente de potencia eléctrica (convertidor de frecuencia o arranque Y/D) ocupan solamente 1,65 metros cuadrados (DBS). La EBS es un soplador completamente automático de 75 kW que ocupa apenas 2,5 metros cuadrados.



Pueden instalarse unos junto a otros

La inteligente estructura de los sopladores de tornillo CBS hasta FBS está pensada para que todos los trabajos de mantenimiento puedan realizarse desde la parte frontal, de modo que es posible colocarlos uno al lado del otro, ahorrando incluso más espacio.



Optimización del caudal

Ya desde el lado de aspiración, todos los elementos relevantes están diseñados para minimizar las pérdidas de presión. Los silenciadores, filtros de aire y la válvula de retención contribuyen a obtener "más aire comprimido por menos energía".



Equipos más silenciosos

En lo que respecta a la insonorización, la capota silenciadora reduce el sonido emitido por el equipo, pero eso no es todo: unos silenciadores de absorción especiales hacen disminuir también el ruido del fluido, es decir, las pulsaciones que se transmiten a las tuberías de aire comprimido, muy frecuentes en los sopladores de velocidad variable.

Más aire comprimido por menos energía



Imagen: EBS 410 CM SFC



Imagen: cuatro HBS 1600 M SFC con controlador maestro SAM 4.0 en una planta depuradora

Equipamiento

Motores Ultra y Super Premium Efficiency

Siemens/Innomotics; motores Ultra y Super Premium Efficiency de las clases de eficiencia IE5 e IE4 o con grado de rendimiento de sistema IES2; en los equipos de velocidad variable, convertidor de frecuencia adaptado; Pt100 de serie; puntos de lubricación centralizados y accesibles para los motores con rodamientos relubricables, para un mantenimiento rápido y seguro; rodamientos del motor de dimensiones generosas - cambio a las 60.000 horas de servicio.

SIGMA CONTROL 2

LED con colores de un semáforo para la visualización del estado de servicio; pantalla de texto sencillo, 30 idiomas para elegir, teclas de membrana con pictogramas; monitoreo y regulación totalmente automáticos. Interfaces Ethernet; módulos de comunicación adicionales y opcionales para: Profibus DP, Modbus RTU y TCP, Profinet IO, EtherNet/IP y DeviceNet. Lector de radiofrecuencia RFID; servidor de red; interfaz de usuario KAESER CONNECT; visualización de los valores de las entradas análogas y digitales; avisos de advertencia y avería; representación gráfica de la evolución de la presión, temperatura y velocidad; lector de tarjetas SD para registro de los datos de procesos, horas de servicio, trabajos de mantenimiento y avisos de advertencia y avería; grabación y actualizaciones en tarjeta SD.

Amortiguación de las pulsaciones

Silenciador de adsorción de gran eficacia en el lado de aspiración y en el de presión un amplio espectro de frecuencia para evitar las pulsaciones del aire de proceso; excelente amortiguación del ruido generado por el caudal transmitido a las tuberías; no suelta fibras y su rendimiento permanece homogéneo.

KAESER CONNECT

Crear una red LAN entre el PC y SIGMA CONTROL 2 por medio de la interfaz de Ethernet; abrir el navegador de internet; introducir la dirección IP del SIGMA CONTROL 2 y la contraseña: acceso al controlador del soplador por medio de un servidor de red integrado. Al hacerlo, se visualiza en tiempo real el estado del equipo, los valores de las entradas análogas y digitales, una lista de los avisos de advertencia y avería, y representa gráficamente la evolución de la presión, temperatura y velocidad. (ver imagen a continuación)

Funcionamiento master-slave

Dos sopladores idénticos o diferentes conectados por Ethernet; conmutación automática stand-by/lista para equilibrar las horas de servicio; regulación de dos sopladores por medio de una banda de conmutación ajustable.

Optimización adicional



SIGMA AIR MANAGER 4.0

El controlador interno para compresores y sopladores SIGMA CONTROL 2 y el controlador maestro SIGMA AIR MANAGER 4.0 se encargan de garantizar una eficiencia energética óptima en la producción de aire soplado. Gracias a su alta conectividad y a sus numerosas interfaces, se adaptan perfectamente a sistemas de producción, control de edificios y gestión de energía en entornos de la Industrie 4.0.



Condiciones óptimas

Los componentes periféricos, como las rejillas protectoras o los ventiladores y silenciadores en los canales de entrada y salida de aire, están ajustados entre sí y a las necesidades de cada caso, de forma que garantizan unas condiciones de operación perfectas.



Recuperación del calor

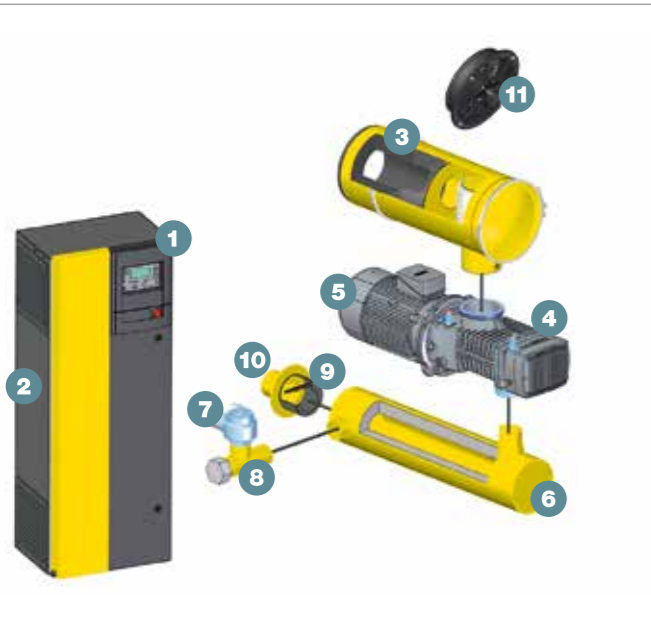
Gracias a los intercambiadores de calor, es posible enfriar notablemente el aire de procesos incluso con temperaturas ambientales altas. Reciclar el calor generado permite reducir notablemente los costos de energía para calefacción o agua caliente.



Enfriador

El enfriador final ACA aire/aire limita de forma segura la temperatura del aire soplado a 18 R (10 K) por encima de la temperatura ambiental por medio de un termostato y con un diferencial de presión mínimo.

Estructura



- 01) Controlador SIGMA CONTROL 2
- 02) Cabina eléctrica STC o SFC
- 03) Silenciador de aspiración con filtro
- 04) Unidad compresora con PERFIL SIGMA
- 05) IE4/IES2 – Super Premium Efficiency Motor
- 06) Silenciador de aire comprimido
- 07) Válvula de presión
- 08) Válvula de descarga de arranque (opcional)
- 09) Válvula de retención (opcional)
- 10) Compensador
- 11) Ventilador capota silenciadora

Dimensiones



Datos técnicos

Modelo	Caudal máx. ^{*)} m³/min	Presión Presión dif. máx. mbar	Vacío Presión dif. máx. mbar	Potencia nominal máx. del motor kW	Conexión de tubería DN	Medidas con cabina eléctrica an x prof x al mm	Peso máx. kg
DBS 121 L SFC	12,6	700	–	18,5	80	1.110 x 1.370 x 1.670	750
CBS 121 M SFC	12,5	1.100	550	22			
CBS 121 L STC	10,3	700	–	18,5			
CBS 121 M STC	10,2	1100	–	22			
DBS 221 L SFC	23	700	–	30	100	1110 x 1480 x 1670	850
DBS 221 M SFC	22	1.100	550	37			
DBS 221 L STC	19	700	–	22			
DBS 221 M STC	18	1100	–	37			
EBS 410 CL SFC	41	700	–	37	150	1.280 x 1.760 x 1.820	1.400
EBS 410 CM SFC	30	1.000	550				
EBS 410 L SFC	41	700	–	55		1460 x 1760 x 1970	1.520
EBS 410 M SFC	40	1.100		75			
EBS 410 CL STC	38	700		37		1.280 x 1.760 x 1.820	1.400
EBS 410 CM STC	30	1.000		55			
EBS 410 L STC	40	700	75	75		1460 x 1760 x 1970	1.520
EBS 410 M STC	40	1.100	–				
FBS 720 L SFC	72,5	700	–	90	200	1.460 x 2330 x 1.970	2.200
FBS 720 M SFC	71,5	1.100	550	110			
FBS 720 L STC	71,5	700	–	75			
FBS 720 M STC	71,5	1.100	–	75			
GBS 1050 L SFC	105,1	700	–	132	250	1.870 x 2.700 x 2.260	4.100
GBS 1050 M SFC	104,3	1.100	550	160			
GBS 1050 L STC	104,1	700	–	132			
GBS 1050 M STC	103,3	1100	–	160			
HBS 1600 L SFC	160	700	550	200	300	2070 x 3720 x 2230	6000
HBS 1600 M SFC	160	1.100	–	250			

^{*)} Datos de rendimiento acorde a la ISO 1217, anexo C en la versión STC, anexo E en la versión SFC

Más aire comprimido por menos energía

Siempre cerca de usted

KAESER KOMPRESSOREN está presente en todo el mundo como uno de los fabricantes de compresores, sopladores y sistemas de aire comprimido más importantes.

Nuestras subsidiarias y nuestros socios ofrecen al usuario los sistemas de aire comprimido y soplado más modernos, eficientes y confiables en más de 140 países.

Especialistas e ingenieros con experiencia le ofrecen un asesoramiento completo y soluciones individuales y eficientes para todos los campos de aplicación del aire comprimido y soplado.

La red informática global del grupo internacional de empresas KAESER permite a todos los clientes el acceso a sus conocimientos.

La red global de ventas y asistencia técnica, con personal altamente calificado, garantiza la disponibilidad de todos los productos y servicios KAESER.



KAESER COMPRESORES DE CHILE SpA

Salar de Atacama 1381, Parque Industrial ENEA,
9030919 Pudahuel – Santiago – Chile
Teléfono: (56) 2 2599-9200 – Fax: (56) 2 2599-9252
E-mail: info.chile@kaeser.com – www.kaeser.com

HANSA Ltda. Distribuidor autorizado por KAESER en BOLIVIA

Con sucursales en:

La Paz: Calle Yanacocha esq. Mercado No. 1004 – Tel.: (2) 214 9800 – Fax: (2) 216 7961
El Alto: Av. 6 de Marzo Frente al Regimiento Ingavi s/n Tel.: (2) 281 9770 – 281 9466 – 281 8205
Santa Cruz: Av. Cristo Redentor No. 470 entre 2do. y 3er. anillo – Tel.: (3) 342 4000 – Fax: (3) 342 3233
Cochabamba: Av. Blanco Galindo – Km. 5 - Tel.: (4) 444 2153 – Fax: (4) 424 0260
Atención al Cliente: 800 10 0014 – Web: www.hi.com.bo
Email: kaeser@hansa.com.bo
Facebook: HANSA Ltda. Div. Industria & Construcción
WhatsApp: (+591) 71526253