



# MOBILAIR M 59

## Mobilkompresszor

A világszerte elismert SIGMA PROFIL<sup>✱✱</sup> technológiával  
3,8 és 5,5 m<sup>3</sup>/perc közötti térfogatáram (135–195 cfm)

# MOBILAIR M 59

## Új mércét állít fel az 5 m<sup>3</sup>-es osztályban

Strapabíró, megbízható és nagy teljesítményű – a nagy hatékonyságú KAESER csavarkompresszor-blokk energiatakarékos SIGMA PROFIL technológiával és a környezetbarát, a károsanyag-kibocsátási EU-szabvány V. fokozatának megfelelő hajtómotorok kombinációja kiváló teljesítményt kínál alacsony üzemanyag-fogyasztás és minimális károsanyag-kibocsátás mellett. Az ütészálló, rotációs szinterezésű polietilén burkolattal ellátott kivitelek a kedvezőtlen körülményeknek is ellenállnak. Az M 59 könnyű, alumínium alkatrészekkel bíró változata nem kevésbé strapabíró, súlya mégis kevesebb, mint 750 kg. Ez rendkívül rugalmas szállítást tesz lehetővé. Egyvalami mindkét kivitelben közös: a maximálisan rugalmas használat a hatékony pV-szabályozásnak (nyomás-térfogat szabályozás) köszönhetően.

## Sokoldalúan használható

A kompresszorok tökéletesen hozzáigazíthatók a mindenkori feladathoz. Így például a számos opcionális előkészítő komponensnek köszönhetően mindig a szükséges minőségű sűrített levegőt szállítják. A fékezetlen, könnyű alumínium változat különösen rugalmas. Mivel a pehelykönnyű berendezés tömege nem éri el a 750 kilogrammot, nincs szükség BE kategóriás járművezetői engedélyre. A PE változathoz különböző ráfutófékes alvázak állnak rendelkezésre. A csúszótalpakra vagy géplábakra történő helyhez kötött felállítás révén az építőipari kompresszor minden alkalmazási helyen tökéletesen használható.

## Tartós és ellenálló

A MOBILAIR M 59 jól felszerelt a nagy igénybevételt jelentő, tartósan zajló építőipari munkákhoz, még kíméletlen időjárási körülmények között is. Már a standard változat is használható -10 és +45 °C közötti hőmérséklet-tartományban. Az opcionálisan kapható, alacsony hőmérsékletre optimalizált változat motorhűtővíz-előmelegítéssel rendelkezik, a kompresszor pedig szintetikus hűtőfolyadékkal működik.

## Made in Germany

A változatos MOBILAIR sorozat mobil kompresszorai Coburgban (Észak-Bajorországban) készülnek. A néhány évvel ezelőtt teljesen újonnan épített és a legkorszerűbb műszaki megoldásokkal felszerelt üzem többek között a TÜV által tanúsított szabadtéri zajszintmérésre alkalmas zajszint-mérőhellyel, nagy teljesítményű, minőségi porfésék-szóróberendezéssel és rendkívül hatékony gyártási logisztikával rendelkezik.

## Kompresszorblokk SIGMA PROFIL technológiával

Valamennyi MOBILAIR berendezés „szíve-lelke” az energiatakarékos SIGMA PROFIL technológiával működő csavarkompresszorblokk. Ez áramlástechnikailag optimalizált, és több sűrített levegőt szállít kevesebb energiával.

## Tipikus felhasználás



Építőipari kalapács



Sűrített levegős ásó



Kábelbefűvés



Buborékfüggöny



Kífűvátás



Csatorna-robot



# Szárnyaló teljesítmény

## 4 PE speciális színekben

A zajcsillapító burkolat korrózióálló, karcálló, rotációsan szinterezett polietilénből készült. A következő speciális színekben is kapható: piros, zöld, kék, narancssárga, fehér. Kérésre egyéb árnyalatokban is kapható.

## 5 Szervizbarát

A MOBILAIR berendezés könnyű karbantartóságával tűnik ki. Minden karbantartási pont könnyen hozzáférhető a két nagy karosszériaajtón keresztül. A KAESER egyéni karbantartási szerződéseket is kínál.

## 6 Olajváltás spin-on típusú patronokkal

A gyorsabb karbantartás érdekében a MOBILAIR M 59 olajváltó tartályán spin-on típusú patronok vannak. A gyors csere révén a szervizelés egyszerű és költséghatékony.



## 1 SIGMA CONTROL SMART

Az elektronikus motorszabályzóhoz való hozzáféréssel a kompresszorvezérlés optimalizálja a sűrített levegő rendelkezésre állását, az üzemanyag-hatékonyságot és a kipufogógáz-kezelést. Funkciói között megtalálható az üzemmódkijelzés, az egyszerű kezelés, a felügyelet és a rendszerdiagnosztika.

## 2 Finomítóüzemi felszereltség

A finomítóüzemekben való biztonságos üzemeltetésért a mobilkompresszor a szériafelszereltséghez tartozó szikrafogóval és motorzáró szeleppel is fel van szerelve. Ez automatikusan lekapcsolja a berendezést éghető gázok beszívásakor.

## 3 Biztonságosabb szállítás

Nem számít, hova kell szállítani az M 59-et, a KAESER számára a biztonság a legfontosabb. Ezért az univerzális mobilberendezések a szériafelszereltséghez tartozó daruszemekkel vannak felszerelve. A szállítás megkönnyítéséhez opcionálisan kamiontáskák használhatók.

## 7 Biztonságosan kezelhető generátor

Az M 59 opcionálisan 8,5 vagy 13 kVA-es generátorral is kapható. A kompresszorvezérlés a motorvezérléssel való tökéletes együttműködése révén biztosítja a sűrített levegő energiaszükségletnek megfelelő, maximális rendelkezésre állását.

## 8 Anti-Frost fagyvédelem szabályzás

A KAESER által mobil kompresszorokhoz kifejlesztett Anti-Frost fagyvédelem-szabályzás automatikusan a külső hőmérséklethez igazítja a berendezés üzemi hőmérsékletét. Ez az opcionális szerszámolajozóval megbízhatóan védi a sűrített levegős szerszámokat a befagyással szemben, és meghosszabbítja azok élettartamát.

## 9 Beépített sűrítettlevegő-előkészítés

Alkalmazásonként a kompresszor tökéletesen alkalmazkodik a feladatához. Így például a számos opcionális előkészítő komponensnek köszönhetően mindig a szükséges minőségű sűrített levegőt szállítja.

# TELEMATICS @ MOBILAIR

A TELEMATICS állapotfelügyelettel az Industrie 4.0 az építkezéseken is megjelenik. Ehhez a KAESER a mobilkompresszorokat gyárilag egy modemmel szereli fel és csatlakoztatja azt a telematikai portálhoz. A beépített kompresszor-vezérlés összegyűjti és feldolgozza az összes folyamatadatot, és továbbítja azokat a telematikai portálnak. Az irányítóközpontban történik az üzemi jelentések központi monitorozása és feldolgozása. Online megtekintheti az üzemi adatokat, az aktuális jelentéseket, valamint a tartózkodási helyet.

## Sűrített levegő előkészítési lehetőségek

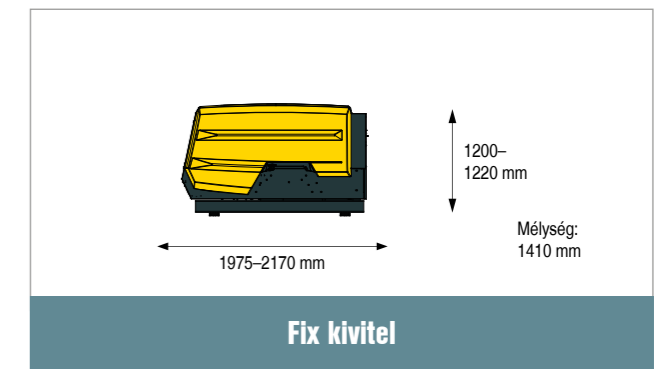
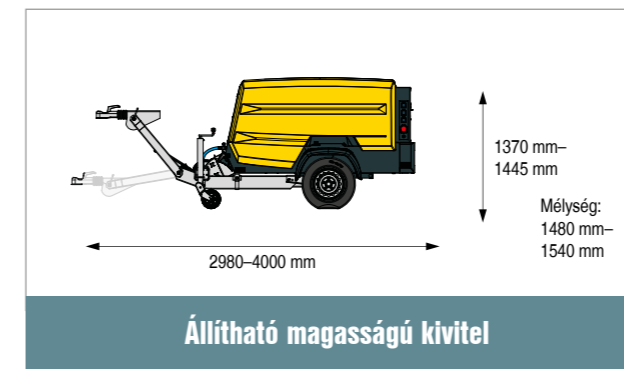
Változat	Előkészítési lépések	Leírás
„A” változat - hűtött - kondenzátummentes	Sűrítettlevegő-utánhűtő, Kondenzátum-leválasztó	hűtött sűrített levegő kondenzátum nélkül (100%-ban telített), <b>sűrített levegős szerszámokhoz és fix kompresszorok áthidalásához</b>
„F” változat - hűtött - kondenzátummentes - szűrt	Sűrítettlevegő-utánhűtő, Kondenzátum-leválasztó, Szűrő	hűtött, kondenzátummentes sűrített levegő (100%-ban telített), <b>szennyezőrészecskéktől mentes, műszaki szempontból olajmentes a ZTV-ING előírásai szerint</b>
„B” változat - fűtött - szárított	Sűrítettlevegő-utánhűtő, Kondenzátum-leválasztó, Hő-visszanyerés	szárított sűrített levegő, fűtés legalább 20 °C-kal, <b>0 °C alatti üzemeltetéshez és hosszabb sűrítettlevegő-vezetékekkel történő munkákhoz</b>
„G” változat - fűtött - szárított - szűrt	Sűrítettlevegő-utánhűtő, Kondenzátum-leválasztó, Szűrő, Hő-visszanyerés	szárított sűrített levegő, fűtés legalább 20 °C-kal, <b>mentes szennyező részecskéktől, műszakilag olajmentes a ZTV-ING előírásai szerint</b>

## Műszaki adatok

Típus	Kompresszor				Dízelmotor (vízhűtéses)			berendezés				
	Térfogat-áram		Üzemi túlnyomás		Gyártó	Típus	Motor névl. telj.	Üzemanyag-tartály tartalma	Üzemi tömeg	Hangteljesítményszint <sup>1)</sup>	Hangnyomásszint <sup>2)</sup>	Sűrítettlevegő-kilépés <sup>3)</sup>
	m³/perc	cfm	bar	PSI			kW	l	kg	dB(A)	dB(A)	
M59	5,5 4,7	195 165	10 14	145 200	Hatz	3H50TICD	43,5	60	740	≤ 98	69	2 x G¾ 1 x G1
M59 PE	5,5 4,7	195 165	10 14	145 200				80	900			

<sup>1)</sup> garantált hangteljesítményszint LWA a 2000/14/EK irányelv szerint  
<sup>2)</sup> mérőfelületi hangnyomásszint LpA az ISO 3744 nyomán (r = 10 m)  
<sup>3)</sup> G½" = csatlakozómenet mérete – G¾" méretű körmös tengelykapcsolóval ellátott tömlők csatlakoztathatók

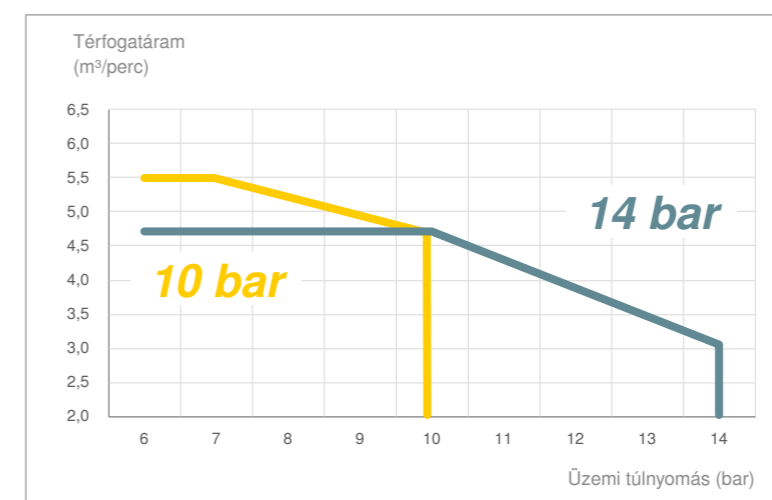
## Méretetek



Megjegyzés: A műszaki adatok a kivittől függően eltérőek lehetnek.

## KAESER KOMPRESSOREN – A fenntarthatóság garanciája

Ha többet szeretne megtudni a KAESER új megbízhatósági, hatékonysági és fenntarthatósági szabványairól, látogasson el a következő oldalra: [www.kaeser.de/ressourcenschonende-produktentwicklung](http://www.kaeser.de/ressourcenschonende-produktentwicklung).



## pV-szabályzás

A maximális nyomás (p) 0,1 baros fokozatonként állítható. Ez a pV-szabályzásnak köszönhetően közvetlenül befolyásolja az adott maximális lehetséges térfogatáramot (V), így még nagyobb változatosságot biztosít a nyomás és a térfogatáram szempontjából. Ez a beállítási lehetőség különösen akkor hasznos, ha hosszú tömlővezetéseket használnak.

Több sűrített levegő kevesebb energiával

# Otthon az egész világon

A KAESER KOMPRESSOREN a fúvatott és sűrített levegős rendszerek egyik legnagyobb gyártójaként világszerte jelen van:

A leányvállalatok és partnercégek több mint 140 országban biztosítják, hogy modern, hatékony és megbízható sűrített levegős berendezések és fúvók álljanak a felhasználók rendelkezésére.

A tapasztalt szaktanácsadók és mérnökök átfogó tanácsadást nyújtanak és egyedi, energiahatékony megoldásokat dolgoznak ki a sűrített levegő és a fúvók összes felhasználási területére. A nemzetközi KAESER cégcsoport globális számítógép-hálózata lehetővé teszi, hogy a cég teljes know-how-ja világszerte minden ügyfél számára hozzáférhető legyen.

A kiválóan képzett szakemberekből álló, az egész világon mindenütt jelen lévő értékesítési- és szervizhálózat világszerte nemcsak optimális hatékonyságot, hanem maximális rendelkezésre állást garantál valamennyi KAESER termék és szolgáltatás esetében.



**KAESER KOMPRESSOREN Kft.**

2040 Budaörs, Gyár u. 2 – Tel.: (23) 445 300 – Fax: (23) 445 301  
E-mail: [info.hungary@kaeser.com](mailto:info.hungary@kaeser.com) – [www.kaeser.com](http://www.kaeser.com)