

## Kolbenkompressoren Industriequalität

Liefermenge 60 bis 1400l/min – Druck 7 bis 35 bar



## Was erwarten Sie von einem Kolbenkompressor in Industriequalität?

Entscheidend ist die Wirtschaftlichkeit – das gilt für Kolbenkompressoren ebenso wie für alle anderen Maschinen im industriellen Einsatz. Kolbenkompressoren erzielen dann optimale Wirtschaftlichkeit, wenn sie möglichst zuverlässig, robust, wartungsarm, langlebig und flexibel einzusetzen sind. So wie Industrie-Kolbenkompressoren von KAESER KOMPRESSOREN eben.

## KAESER-Industrie-Kolbenkompressoren bieten Ihnen

- das Know-How von fast 100 Jahren Erfahrung im Präzisionsmaschinenbau
- KAESER-Kompressorblöcke „Made in Germany“ mit umfassender Qualitätskontrolle aus hochwertige Materialien in durchdachter Konstruktion
- hohe Liefermenge, große Zuverlässigkeit, geringen Wartungsbedarf und lange Lebensdauer
- energieeffiziente Antriebsmotoren
- vielfältige Einsatzmöglichkeiten für jeden Druckluftbedarf
- bewährte Qualität in ölgeschmierten und trockenlaufenden Varianten

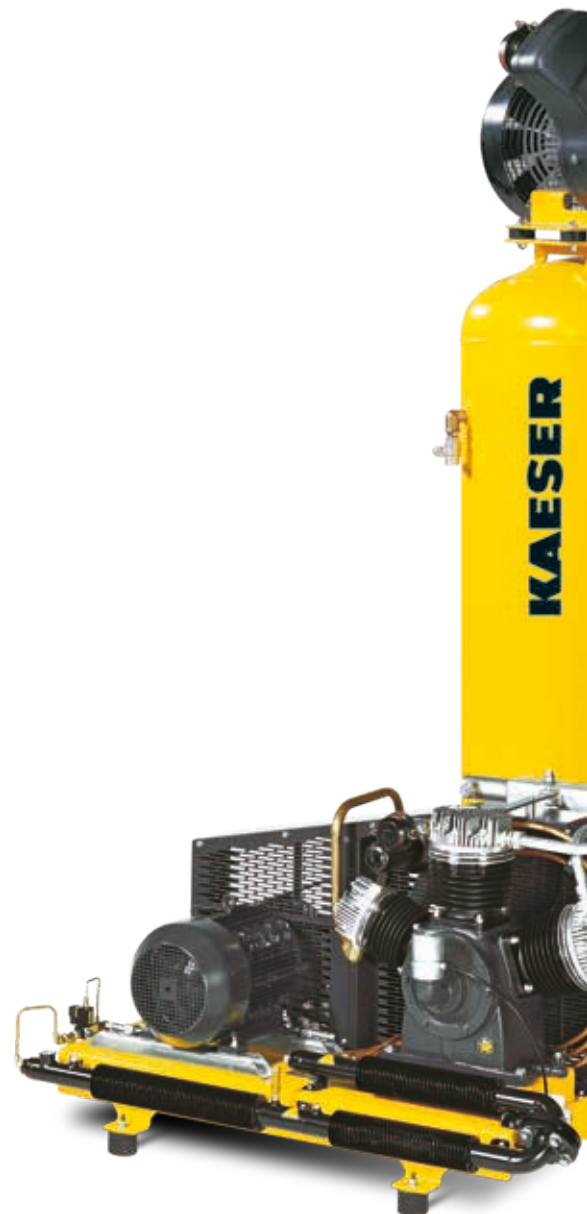
## Qualität „Made in Germany“

Für uns ist das kein Schlagwort, sondern Verpflichtung. Stets hat der wirtschaftliche Nutzen des Kunden höchste Priorität. Im Coburger Hauptwerk fertigen wir jeden einzelnen Kompressorblock nach modernsten Produktionsstandards. Alle Komponenten wie z.B. Druckschalter, Magnetventile und Druckluftbehälter wählen wir nach strengen Qualitätsmaßstäben aus. Durchdachte, modulare Konstruktionen und nützliche Details versetzen uns in die Lage, für jede Druckluft-Anwendung eine individuelle, kundenspezifische und wirtschaftliche Lösung anbieten zu können.

**High**  
quality zylinder



# Industrie – Kolbenkompr



## Unsere innovative Antwort:

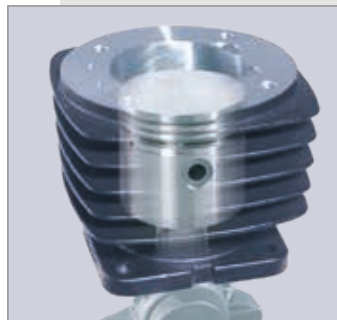
- Kompressorblöcke „Made in Germany“
- modulares Baukastensystem
- umfassende Qualitätssicherung

# essoren



## KAESER-Qualitätskompressorblock

KAESER-Kompressorblöcke bestehen aus besonders hochwertigen Materialien. Die Bauteile werden mit größter Sorgfalt bearbeitet, geprüft und montiert. Das Ergebnis: ein extrem langlebiger Kompressorblock mit hoher Liefermenge.



## High Quality Zylinder

Die gleichförmige, definierte Oberflächenstruktur der speziell bearbeiteten Zylinderinnenwände macht sogenanntes „Einlaufen“ überflüssig: Nach Inbetriebnahme entsteht nämlich kein nennenswerter Abrieb mehr.



## Korrosionsfreie Edelstahlventile

Die Ventile aus korrosionsfreiem Edelstahl haben Ventilzungen mit Hubbegrenzung. Dies stellt dichtes Schließen der Ventile sicher und vermeidet das Entstehen von Ölkohle. So ist lange Lebensdauer gewährleistet.



## Präzise Fertigung

Erfahrung aus fast 100 Jahren Präzisionsmaschinenbau, geschulte Mitarbeiter und hochmoderne Bearbeitungsverfahren sorgen für die Einhaltung des hohen KAESER-Qualitätsstandards.



## Gründlicher Probelauf

Damit Leistung und Zuverlässigkeit stimmen, unterziehen wir vor der Auslieferung jeden Kompressor einen umfangreichen Testlauf. Im Rahmen unseres QM-Systems prüfen wir alle Komponenten auf Herz und Nieren. Erst wenn sich der Kompressor unter realistischen Betriebsbedingungen bewährt hat, geben wir den Weg zum Kunden frei.

# Langlebig und robust dank niedriger Drehzahlen

## Doppelanlagen

- zwei Kompressor-Aggregate auf einem Druckluftbehälter, kompakt und platzsparend
- immer sichere Druckluftversorgung, auch bei Wartung eines Kompressor-Aggregats
- ölgeschmierte und trockenlaufende Ausführungen
- sofort betriebsbereit
- wahlweise mit Schalldämmhaube (bis KCD 450-100)



**Direktgekoppeltes Aggregat**  
Antriebsmotor direkt am Kompressorblock; robust und langlebig dank niedriger Drehzahl von nur 1500 U/min.



**Zwei Druckschalter**  
Entlasteter Anlauf der Kompressoren ohne Gegendruck; Ein-/Ausschaltdruck für jeden Kompressor separat einstellbar.

## Technische Daten

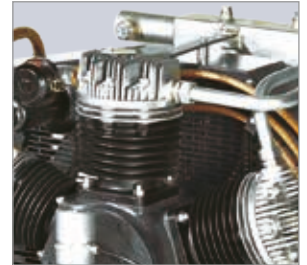
		Doppelanlagen 10 bar								Doppelanlagen 7 bar (trockenlaufend)	
		KCCD 130-100	KCD 350-100	KCD 450-100	KCCD 130-350	KCD 350-350	KCD 450-350	KCD 630-350	KCD 840-350	KCTD 230-100	KCTD 420-100
<b>Ansaugvolumen</b>	<b>l/min</b>	2x 130	2x 350	2x 450	2x 130	2x 350	2x 450	2x 630	2x 840	2x 230	2x 420
<b>Volumenstrom <sup>1)</sup></b>	<b>bei 6 bar</b>	2x 80	2x 195	2x 280	2x 80	2x 195	2x 280	2x 410	2x 590	2x 152	2x 252
	<b>bei 8 bar</b>	2x 73	2x 170	2x 260	2x 73	2x 170	2x 260	2x 375	2x 530	–	–
<b>Motorleistung <sup>2)</sup></b>	<b>kW</b>	2x 0,75	2x 1,7	2x 2,4	2x 0,75	2x 1,7	2x 2,4	2x 3	2x 4	2x 1,5 (2,2) <sup>4)</sup>	2x 2,2
<b>Zylinderzahl</b>		2x 1	2x 1	2x 2	2x 1		2x 2		2x 2		
<b>Druckluftbehälter</b>	<b>l</b>	90	90	90	350			350		90	
<b>Schalldruckpegel <sup>3)</sup></b>	<b>dB(A)</b>	69	75	76	69	73	76	82	83	71	73
<b>Breite</b>	<b>mm</b>	1090		1090	1820					1110	1160
<b>Tiefe</b>	<b>mm</b>	430	490	500	600			660		550	500
<b>Höhe</b>	<b>mm</b>	780	830	780	1010	1120	1100	1200	1220	820	810
<b>Masse</b>	<b>kg</b>	85	105		150	210	220	230	235	120	150
<b>mit Schalldämmhaube</b>											
<b>Schalldruckpegel <sup>3)</sup></b>	<b>dB(A)</b>	62	65	67	62	66	67	74	78	–	–
<b>Anlaufart</b>		Direkt-Anlauf, druckentlastet									
<b>Motorschutz</b>		serienmäßig mit Überstromauslöser									
<b>Schwingmetallelemente</b>		serienmäßig									

<sup>1)</sup> Volumenstrom gemessen nach ISO 1217 – <sup>2)</sup> elektrische Versorgung: 400 V, 50 Hz, 3 Ph

<sup>3)</sup> Schalldruckpegel nach ISO 2151 und der Grundnorm ISO 9614-2, Betrieb bei maximalem Betriebsüberdruck, Toleranz: ± 3 dB(A) – <sup>4)</sup> tatsächlich benötigte Leistung (maximale Motorleistung)

## Aggregate bis 35 bar

- ideal als Beistellkompressor und bei bereits vorhandenem Druckluftbehälter
- Druck: 35 bar
- robust und langlebig dank niedriger Drehzahlen (710 -1160 1/min)



**Hochwirksame Kühlung**  
Aluminium-Zylinderköpfe mit hervorragender Wärmeabführung für längere Lebensdauer.

## Einbau-Aggregate

- Trockenlaufende Einbau-Aggregate mit 1:1 Direktantrieb
- auch als Aggregate lieferbar

KCT 550



**Doppelte Kühlung**  
Hochwirksame Kühlung mit zweifachem Luftstrom.

## Technische Daten

	Aggregate 35 bar								Einbauaggregate trockenlaufend											
	K 175-2 -G/H35	K 250-2 -G/H35	K 350-2 -G/H35	K 500-2 -G/H35	K 700-2 -G/H35	K 1000-2 -G/H35	K 1300-2 -G/H35	K 1600-2 -G/H35	KCT 110	KCT 230	KCT 420	KCT 1500	KCT 180	KCT 401	KCT 550	KCT 840	KCT 1000-2			
<b>Ansaugvolumen</b>	l/min		175	250	350	500	700	1050	1300	1600	110	230	420	1500	180	400	550	840	1000	
<b>Volumenstrom<sup>1)</sup></b>	bei 6 bar		-								59	152	252	920	100	247	390	550	780	
	bei 12 bar		136	202	284	407	560	800	1150	1400	-									
<b>Motorleistung<sup>2)</sup></b>	kW		2,2	3	4	5,5	7,5	11	15	18,5	0,75	1,5	(2,2) <sup>3)</sup>	2,2	7,5	1,1	2,4	3	4	7,5
<b>max. Betriebsdruck</b>	bar		35								7				10					
<b>Zylinderzahl</b>	2	2	2	2	2	2	2	3	3	1	2			1	2					
<b>Kompressordrehzahl</b>	1/min		910	710	760	760	810	1130	960	1160	1500									
<b>Schalldruckpegel<sup>3)</sup></b>	dB(A)		77	77	79	76	77	80	78	83	66	73	75	80	73	75	77	80	80	
<b>Schallleistungspegel<sup>4)</sup></b>	dB(A)		89	86	88	91	95	95	99	99	-	-	-	-	-	-	-	-		
<b>Breite</b>	mm		890	1280	1290	1450	1470	1610	1620		420	500	500	770	510	580	600	640	770	
<b>Tiefe</b>	mm		480	490		590		820	860	860	270	470	560	850	300	475	475	650	620	
<b>Höhe</b>	mm		520	710	690	900		910	950		320	350	360	640	520	400	400	550	660	
<b>Masse</b>	kg		70	140	690	230	240	335	455	465	20	38	40	125	30	47	61	65	130	
<b>autom. Stern-Dreieck-Anlasser</b>	nicht erforderlich				Option	Option	Option	Option	Option	je nach Einbausituation prüfen					je nach Einbausituation prüfen					
<b>Schwingmetallelemente</b>	serienmäßig																			

<sup>1)</sup> Volumenstrom gemessen nach ISO 1217 – <sup>2)</sup> elektrischer Anschluss: 400 V, 50 Hz, 3 Ph (KCT 110 230V, 1Ph, 50 Hz)

<sup>3)</sup> Schalldruckpegel nach ISO 2151 und der Grundnorm ISO 9614-2, Betrieb bei maximalem Betriebsüberdruck, Toleranz: ± 3 dB(A)

<sup>4)</sup> Schallleistungspegel nach ISO 2151 und der Grundnorm ISO 9614-2, Toleranz: ± 3 dB(A) – <sup>5)</sup> tatsächlich benötigte Leistung (maximale Motorleistung)

# Trockenlaufende Kompressoren leise und wartungsarm

## Direktgekuppelte Anlagen

- sehr kompakte Bauweise mit Direktkupplung zwischen Antriebsmotor und Kompressorblock
- sehr langlebig dank Teflonkolbenringen und niedriger Drehzahl (1500 1/min)
- Druckluftbehälter mit Innenbeschichtung



**Doppelte Kühlung**  
Hochwirksame Kühlung mit zweifachem Luftstrom; Innenkühlung des Kurbelgehäuses erlaubt Maximaldruck bis zu 10 bar (KCT 401 bis 840).



**Direktantrieb**  
Direktgekuppelte Aggregate bauen kompakter. Sie sind wartungsfrei und arbeiten ohne Übertragungsverluste.

## Technische Daten

		7 bar			10 bar, liegend				10 bar, stehend		
		KCT 110-25	KCT 230-40	KCT 420-100	KCT 401-100	KCT 550-100	KCT 840-250	KCT 840-250	KCT 401-250 St	KCT 550-250 St	KCT 840-250 St
<b>Ansaugvolumen</b>	<b>l/min</b>	110	230	420	400	550	840	840	400	550	840
<b>Volumenstrom <sup>1)</sup></b>	<b>bei 6 bar</b>	59	152	252	274	390	550		274	390	550
	<b>bei 8 bar</b>	–	–	–	250	350	500		250	350	500
<b>Druckluftbehälter <sup>2)</sup></b>	<b>l</b>	24	40	90	90	90	90	250	250	250	250
<b>Motorleistung</b>	<b>kW</b>	0,75	1,5 (2,2) <sup>3)</sup>	2,2	2,4	3	4	4	2,4	3	4
<b>Zylinderzahl</b>		1	2	2	2	2	2	2	2	2	2
<b>Kompressordrehzahl</b>	<b>1/min</b>	1500	1500	1500	1500	1500	1500	1500	1500	1500	1500
<b>Schalldruckpegel <sup>4)</sup></b>	<b>dB(A)</b>	68	70	72	77	79	80	80	77	79	80
<b>Breite</b>	<b>mm</b>	640	820	1080	1080	1150	1150	1590	700	700	760
<b>Tiefe</b>	<b>mm</b>	290	480	560	480	480	660	660	640	650	680
<b>Höhe</b>	<b>mm</b>	690	690	840	900	950	1000	1180	1770	1770	1920
<b>Masse</b>	<b>kg</b>	40	60	75	90	100	110	170	135	145	170
<b>Ausführung mit Schalldämmhaube</b>		Haube über Anlage			Haube über Aggregat				Haube über Aggregat		
<b>Schalldruckpegel <sup>4)</sup></b>	<b>dB(A)</b>	55	58	68	68	70	72	72	67	70	68

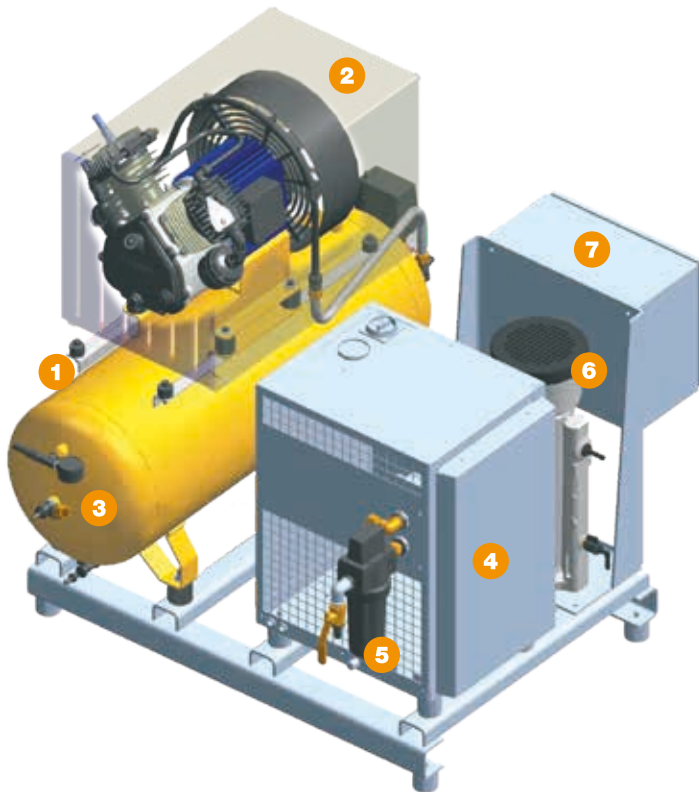
<sup>1)</sup> Volumenstrom gemessen nach ISO 1217 – <sup>2)</sup> Druckbehälter innenbeschichtet – <sup>3)</sup> tatsächlich benötigte Leistung (maximale Motorleistung)

<sup>4)</sup> Schalldruckpegel nach ISO 2151 und der Grundnorm ISO 9614-2, Betrieb bei maximalem Betriebsüberdruck, Toleranz: ± 3 dB(A)

## Maßgeschneiderte Lösungen für alle Anwendungen

Als Druckluft-Systemanbieter mit jahrzehntelanger Erfahrung und zufriedenen Kunden in allen Branchen findet KAESER KOMPRESSOREN auch für Ihren speziellen Anwendungsfall die perfekt passende, die maßgeschneiderte

Lösung. Aus dem Baukasten-System unseres Industrie-Kolbenkompressorprogramms erstellen wir schlüsselfertige Druckluftstationen für jeden Liefermengen- und Druckbedarf und jede Qualitätsanforderung.



### Grundrahmenanordnung zum Erzeugen von Steuerluft für Druckmaschinen.

- 1 Kolbenkompressor mit Direktantrieb
- 2 Schalldämmhaube
- 3 Druckluftbehälter innenbeschichtet
- 4 Kältetrockner
- 5 Mikrofilter
- 6 Kondensat-Aufbereitungs-System
- 7 Steuereinheit



### Brauwesen

In Brauereien übernehmen KAESER-Industrie-Kolbenkompressoren die zuverlässige Versorgung mit lebensmittelgerechter Druckluft, die beispielsweise beim Durchlüften der Würze erforderlich ist.



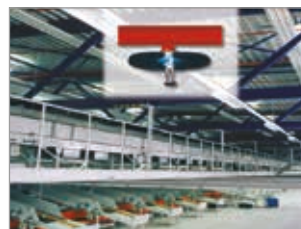
### Forschung und Wissenschaft

Laborluft in der chemischen oder pharmazeutischen Industrie muss hohen Reinheitsanforderungen genügen – für KAESER-Kompressoren und -Druckluftaufbereitungen kein Problem.



### Wintersport

Mit KAESER-Kolbenkompressoren verleihen Schneekanonen Skipisten eine gleichmäßige Schneedecke und verlängern so die Wintersport-Saison in Hoch- und Mittelgebirgen.



### Brandschutz

Sprinkleranlagen müssen IMMER funktionieren. Ist derart hohe Zuverlässigkeit gefragt, ist man mit KAESER-Kolbenkompressoren stets auf der sicheren Seite.



### Weinbau

Beim jährlichen Rebschnitt treibt Druckluft aus KAESER-Kolbenkompressoren pneumatische Rebscheren an und erleichtert so die harte winterliche Arbeit der Winzer.



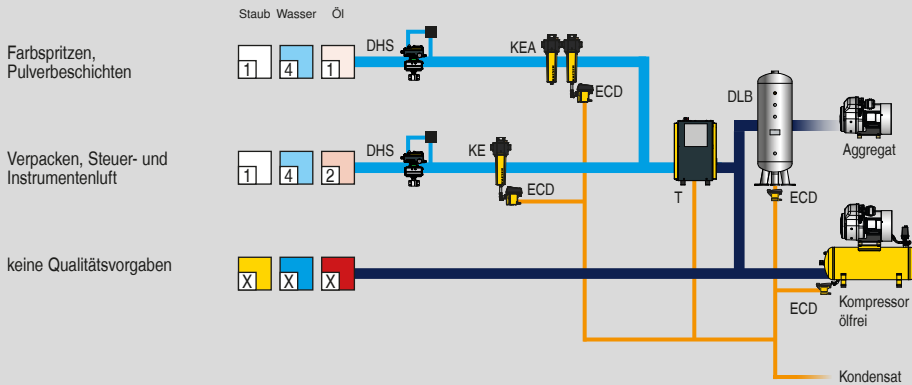
### Druckerei

In Druckereien sichern Prozess- und Steuerluft aus KAESER-Kompressoren termingerechte und wirtschaftliche Abläufe und helfen beim Senken der Produktionskosten.

## Wählen Sie je nach Bedarf/Anwendung den gewünschten Aufbereitungsgrad:

Anwendungsbeispiele: Auswahl Aufbereitungsgrad nach ISO 8573-1 (2010)

### Druckluftaufbereitung mit Kältetrockner



Erläuterungen	
DHS	Druckhaltesystem
DLB	Druckluftbehälter
ECD	ECO-DRAIN (Kondensatableiter)
KE	Koaleszenzfilter, Extra
KEA	Carbon Combination
T	Kältetrockner

Druckluft-Qualitätsklassen nach ISO 8573-1(2010):

Feststoffe / Staub			
Klasse	max. Partikelzahl je m <sup>3</sup> * einer Partikelgröße d in µm		
	0,1 ≤ d ≤ 0,5	0,5 ≤ d ≤ 1,0	1,0 ≤ d ≤ 5,0
0	individuelle Festlegungen nach Rücksprache mit KAESER		
1	≤ 20.000	≤ 400	≤ 10
2	≤ 400.000	≤ 6.000	≤ 100
3	nicht definiert	≤ 90.000	≤ 1.000
4	nicht definiert	nicht definiert	≤ 10.000
5	nicht definiert	nicht definiert	≤ 100.000
Klasse	Partikel Konzentration C <sub>p</sub> in mg/m <sup>3</sup> *		
6	0 < C <sub>p</sub> ≤ 5		
7	5 < C <sub>p</sub> ≤ 10		
X	C <sub>p</sub> > 10		

Wasser	
Klasse	Drucktaupunkt, in °C
0	individuelle Festlegungen nach Rücksprache mit KAESER
1	≤ - 70 °C
2	≤ - 40 °C
3	≤ - 20 °C
4	≤ + 3 °C
5	≤ + 7 °C
6	≤ + 10 °C
Klasse	Konzentration flüssiger Wasseranteil C <sub>w</sub> in g/m <sup>3</sup> *
7	C <sub>w</sub> ≤ 0,5
8	0,5 < C <sub>w</sub> ≤ 5
9	5 < C <sub>w</sub> ≤ 10
X	C <sub>w</sub> > 10

Öl	
Klasse	Gesamtöl-Konzentration (flüssig, aerosol + gasförmig) [mg/m <sup>3</sup> ] *
0	individuelle Festlegungen nach Rücksprache mit KAESER
1	≤ 0,01
2	≤ 0,1
3	≤ 1,0
4	≤ 5,0
X	> 5,0

\*) bei Referenzbedingungen 20 °C, 1 bar(a), 0% Luftfeuchte



## KAESER KOMPRESSOREN SE

96410 Coburg – Postfach 2143 – GERMANY – Telefon 09561 640-0 – Fax 09561 640-130

www.kaeser.com – E-Mail: produktinfo@kaeser.com – Kostenlose Service-Nummer: 08000 523737