



# MOBILAIR® M13/M17

Compresseurs mobiles pour le B.T.P.

Avec le PROFIL SIGMA de réputation mondiale ⚙️

Débit 0,75 à 1,60 m<sup>3</sup>/min (27 – 57 cfm)

# MOBILAIR® M13/M17

## Petits mais puissants

La puissance n'est pas une question de taille ou de poids : les petits MOBILAIR M13 et M17 sont à la fois puissants, compacts et flexibles. Ces compresseurs performants sont compacts et légers et, selon le modèle, ils débitent jusqu'à 1,3 ou 1,6 m<sup>3</sup> d'air comprimé par minute (à 7 bar). Le modèle M13 est proposé avec un moteur essence standard ou avec un moteur électrique, afin de couvrir le plus large éventail d'utilisations possible.

## Des utilisations diversifiées

Les trois versions du plus petit compresseur MOBILAIR se prêtent à une grande diversité d'utilisations. Jusqu'à une température ambiante de +40 °C, elles délivrent l'énergie nécessaire pour des marteaux, burins, perceuses, meuleuses, visseuses et rectifieuses pneumatiques, pour des fusées souterraines ou des robots fraiseurs pour canalisations. La version 15 bar est parfaite pour les tests d'étanchéité ou la pose de fibres optiques par portage à l'air. Un refroidisseur final d'air comprimé externe, disponible en option, permet d'obtenir de l'air comprimé frais et sans condensats, et une chaîne de filtration externe est proposée pour de l'air comprimé sans huile.

## Compresseur à vis avec un moteur essence ou électrique

Le cœur du compresseur est un bloc-vis KAESER puissant au PROFIL SIGMA efficient sur le plan énergétique. Il est entraîné par un moteur à essence Honda économique ou un moteur triphasé à haut rendement (M13E). La transmission est assurée par une courroie trapézoïdale qui ne nécessite pratiquement pas d'entretien. Selon les besoins, plusieurs versions sont proposées pour des pressions de service de 7 à 15 bar.

## Facilité d'utilisation

La qualité des compresseurs MOBILAIR M13 et M17 se manifeste par exemple par leur facilité d'utilisation qui est assurée par :

- le tableau de bord clairement structuré, avec un manomètre, un compteur d'heures de service et la surveillance de la température finale de compression ;
- le démarrage simple du moteur à essence avec une clé, et le démarrage à froid fiable avec le starter et le démarreur électrique ;
- le démarrage du moteur électrique avec un seul interrupteur qui évite la pointe de courant au démarrage grâce au couplage étoile-triangle, la surveillance du sens de rotation du moteur et l'inverseur de phases pratique.

## Fabrication allemande

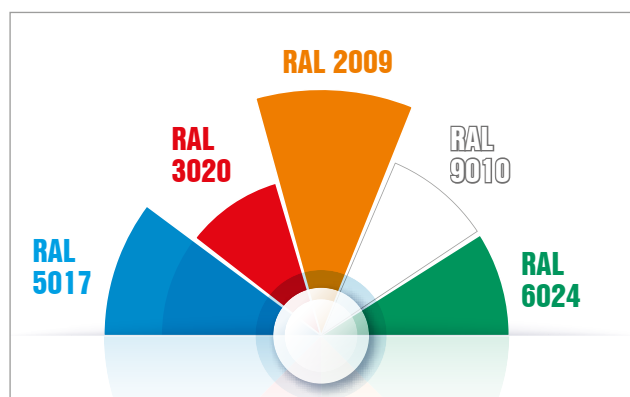
Les nombreuses séries de compresseurs de chantier MOBILAIR sont fabriquées à Coburg, en Bavière. Leur site de fabrication récent possède des équipements techniques de pointe, tels qu'une aire de mesure acoustique certifiée par le TÜV pour la mesure du niveau sonore en champ libre, une installation performante qui réalise un revêtement par poudre de haute qualité, ou un système logistique de production extrêmement efficace.

## Couleurs spéciales

Le capot d'insonorisation de la machine est en polyéthylène rotomoulé, résistant à la corrosion et aux éraflures. Il est disponible dans les couleurs spéciales suivantes :

- bleu – similaire à RAL 5017
- rouge – similaire à RAL 3020
- orange – similaire à RAL 2009
- blanc – similaire à RAL 9010
- vert – similaire à RAL 6024

Autres couleurs sur demande.



# Un petit compresseur compact et performant



# Les détails des M13 et M17



## La facilité d'utilisation prévue de série

Le développement du compresseur a répondu à plusieurs objectifs : la commodité de transport, la maniabilité sur le chantier, la facilité d'utilisation et l'accessibilité de tous les points d'entretien.

## Transport aisé

Le compresseur tient sur n'importe quelle plateforme de véhicule. Le crochet d'attelage du véhicule reste donc libre. Un anneau de levage encastré facilite le chargement et le déchargement.



#### Version sans gaz d'échappement

Le modèle M13E est proposé avec un moteur triphasé (IP54, ISO F) pour les utilisations dans des locaux confinés ou des zones sensibles au bruit. Cette motorisation est très silencieuse et n'émet pas de gaz d'échappement.



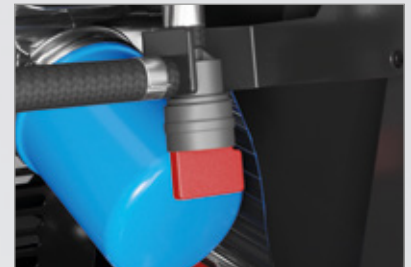
#### Format « coffre à bagages »

Les quatre poignées ergonomiques permettent de soulever le compresseur à la main, sans palan, pour le charger dans une camionnette par exemple.



#### Grande maniabilité

Le compresseur est très maniable du fait de sa construction compacte avec un centre de gravité bas, et grâce aux grands pneus et au long guidon rabattable.



#### Vanne d'arrêt d'essence

La vanne d'arrêt d'essence empêche avec fiabilité le débordement du carburateur. L'essence ne risque donc pas de s'écouler dans le cylindre pendant le transport.



#### Séparation de l'huile par des cartouches vissables

Le réservoir séparateur d'huile des M13 et M17 est muni de cartouches vissables qui permettent de gagner du temps à l'entretien. Le remplacement des cartouches est rapide, d'où un entretien simple et économique.



#### Grande autonomie

Le compresseur essence doit sa grande autonomie au réservoir en plastique de grande contenance et à la régulation progressive qui adapte exactement le débit à la consommation réelle d'air comprimé. Cela se traduit par une réduction de la consommation de ce compresseur déjà peu gourmand en carburant.

# Traitement d'air comprimé en option

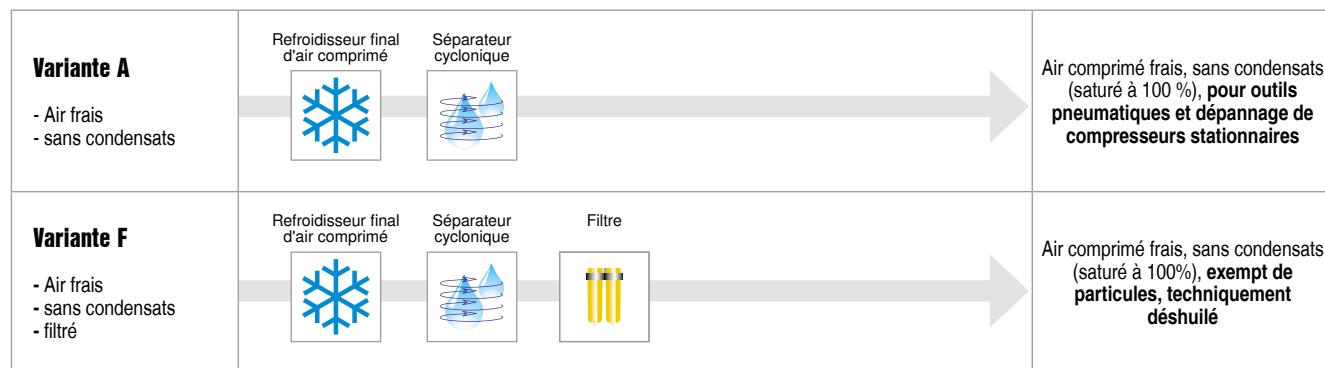
Les M13 et M17 peuvent être utilisés avec un refroidisseur final d'air comprimé externe qui peut être complété par une chaîne de filtration micronique avec la possibilité de bypasser les filtres. À cet effet, les compresseurs sont équipés en usine :

- d'une prise 12 V pour l'alimentation électrique du ventilateur ;
- d'un raccord pour l'évacuation des condensats (dans les compresseurs à moteur essence ils s'évaporent avec les gaz d'échappement, et dans la version électrique ils sont collectés dans un conteneur intégré).

Les deux cadres porteurs disposent de tuyauteries de raccordement montées à demeure pour l'air comprimé et l'évacuation des condensats, et d'un câble d'alimentation électrique pour le ventilateur. Il suffit de les raccorder au compresseur préparé à cet effet.



## Variante de traitement d'air comprimé



# Caractéristiques techniques

## Machines avec moteur à essence

Modèle	Compresseur				Moteur à essence				Machine				
	Débit		Pression de service		Marque	Type	Puis- sance nominale moteur	Vitesse en charge	Capacité du résér- voir carburant	Poids en ordre de marche	Niveau de puis- sance acous- tique <sup>1)</sup>	Niveau de pression acous- tique <sup>2)</sup>	Sortie d'air compri- mé <sup>3)</sup>
	m <sup>3</sup> /min	cfm	bar	psi									
M13	1,30	46	7	100	Honda	GX 630	15,5	2500	20	202	≤97 pour l'exportation hors UE uniquement	76	1 × G½
	1,00	35	10	145									
	0,85	30	13	190									
M17	1,6	57	7	100	Honda	GX 630	15,5	3300	20	204	≤97	76	1 × G½
	1,0	35	15	215				2300					

## Machine avec moteur électrique


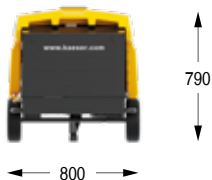

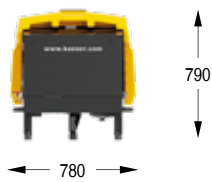
Modèle	Compresseur				Moteur électrique (triphasé)				Machine				
	Débit		Pression de service		Marque	Type	Puis- sance nominale moteur	Variantes de tension	Fusible recom- mandé	Poids en ordre de marche	Niveau de puis- sance acous- tique <sup>1)</sup>	Niveau de pression acous- tique <sup>2)</sup>	Sortie d'air compri- mé <sup>3)</sup>
	m <sup>3</sup> /min	cfm	bar	psi									
M13 E	1,20	42	7	100	ABM	4D112-M-2	7,5	400V 50 Hz 230V 50 Hz 460V 60 Hz	25A	187	≤97	73	1 × G½
	1,00	35	10	145									
	0,90	32	12	175									
	0,85	30	13	190									
	0,85	30	13	190									
	0,75	27	15	215									

<sup>1)</sup> Niveau de puissance acoustique garanti  $L_{WA}$  selon la directive 2000/14/CE

<sup>2)</sup> Niveau de pression acoustique surfacique  $L_{pA}$  selon ISO 3744 (r = 10 m)

<sup>3)</sup> G½" = dimension du filetage de raccordement – Les tuyaux avec un raccord à griffes G¾" peuvent être raccordés.

# Dimensions

<b>Compresseur mobile</b>		
<b>Compresseur stationnaire</b>		

# Une présence globale

KAESER, l'un des plus grands fabricants de compresseurs, de surpresseurs et de systèmes d'air comprimé, est présent partout dans le monde.

Grâce à ses filiales et à ses partenaires répartis dans plus de 140 pays, les utilisateurs d'air comprimé en haute et basse pression sont assurés de disposer d'équipements de pointe fiables et efficaces.

Ses ingénieurs-conseils et techniciens expérimentés apportent leur conseil et proposent des solutions personnalisées à haut rendement énergétique pour tous les champs d'application de l'air comprimé en haute et basse pression. Le réseau informatique mondial du groupe international KAESER permet à tous les clients du monde d'accéder au savoir-faire professionnel du fournisseur de systèmes.

Le réseau mondial de distribution et de service assure une efficacité optimale et une disponibilité maximale de tous les produits et services KAESER.



## KAESER KOMPRESSOREN SE

Postfach 2143 – 96410 Coburg – Allemagne – Tél. (0049 9561) 640-0 – Fax (0049 9561) 640-130  
www.kaeser.com – E-Mail: produktinfo@kaeser.com