



# Compresseurs à pistons

Série AIRBOX / AIRBOX CENTER

OIL.FREE

Débit 0,73 à 0,92 m<sup>3</sup>/min, pression 6 à 12,5 bar

# Série AIRBOX / AIRBOX CENTER

## Qu'attendez-vous d'un compresseur à pistons ?

La réponse tient en quelques mots : un fonctionnement fiable et économique. Cela paraît simple, mais plusieurs facteurs jouent un rôle prépondérant, comme par exemple les coûts énergétiques dont le cumul sur toute la durée de vie du compresseur peut représenter plusieurs fois le montant de l'investissement. C'est pourquoi l'efficacité énergétique est un aspect essentiel de la production d'air comprimé. La fiabilité de l'alimentation est tout aussi indispensable : la disponibilité de l'air comprimé dans la quantité et la qualité requises est primordiale pour l'efficacité des équipements et des processus pneumatiques. Un compresseur économique se caractérise aussi par un entretien réduit. Cela passe par l'utilisation de composants de haute qualité, par leur disposition rationnelle et par l'accessibilité parfaite de toutes les pièces à entretenir. Les compresseurs à pistons KAESER répondent à toutes ces exigences et réunissent donc toutes les conditions pour une alimentation en air comprimé efficace et adaptée aux besoins.

## Innovation AIRBOX, AIRBOX CENTER

Le compresseur AIRBOX et la station d'air comprimé complète AIRBOX CENTER avec réservoir d'air comprimé, sécheur et filtration optionnelle, sont livrés avec une armoire électrique, prêts au raccordement. Les moteurs IE3 Premium Efficiency rendent la production d'air comprimé très économe en énergie.

## Flexibilité et qualité KAESER

La modularité des AIRBOX et AIRBOX CENTER offre une grande flexibilité d'adaptation aux diverses utilisations. L'AIRBOX peut être équipé par exemple d'un second refroidisseur final d'air comprimé et l'AIRBOX CENTER d'un filtre KAESER en option.

Toutes les machines sont homologuées CEM pour les réseaux publics d'alimentation, ce qui simplifie le raccordement et réduit les coûts d'installation. En cas d'augmentation des besoins, la station composée de plusieurs compresseurs peut être gérée par un système de gestion d'air comprimé.

MADE IN GERMANY



## SIGMA CONTROL 2

La commande interne SIGMA CONTROL 2 permet de commander et de contrôler efficacement le fonctionnement du compresseur. L'écran et le lecteur RFID facilitent la communication et sécurisent l'accès à la commande. Les diverses interfaces assurent la connectivité de la commande et l'emplacement pour carte mémoire SD simplifie les mises à jour.

## 24 heures sur 24

Le système de refroidissement innovant du bloc compresseur et du moteur permet à l'AIRBOX et à l'AIRBOX CENTER de fonctionner avec un taux d'utilisation de 100 % jusqu'à une température ambiante de +30 °C et une pression maximale de 10 bar.

## Fabrication allemande

KAESER fabrique ses blocs compresseurs à pistons avec des matériaux de premier choix. Tous les composants sont usinés, contrôlés et assemblés avec le plus grand soin. Résultat : des blocs compresseurs non lubrifiés d'une grande longévité, qui assurent des débits d'air et une rentabilité élevés.

# Économiques et flexibles



Fig., de g. à d. : AIRBOX 1000-2, AIRBOX CENTER 1500



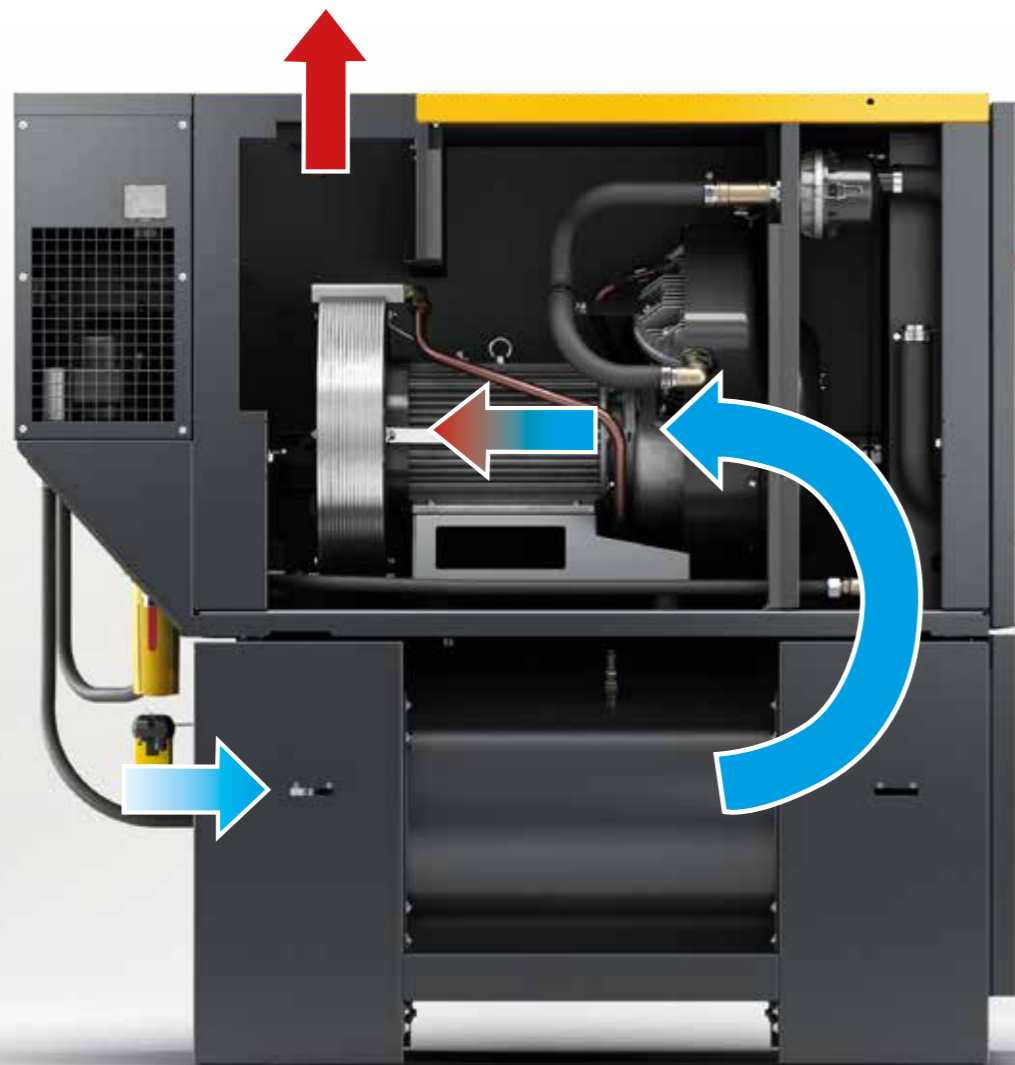


Fig. : AIRBOX 1000-2

Série AIRBOX / AIRBOX CENTER

## De l'air comprimé sans huile 24 heures sur 24

Grâce à leur système de refroidissement exceptionnel constitué d'un circuit d'air de refroidissement parfaitement dimensionné et de ventilateurs puissants pour le bloc compresseur et le moteur, les compresseurs à pistons non lubrifiés sont en mesure de fonctionner en service continu avec un taux d'utilisation de 100 % et à une température ambiante jusqu'à +30 °C environ. L'armoire électrique possède sa propre ventilation intégrée au circuit de refroidissement pour éviter toute surchauffe.



### De l'air comprimé sans huile

Les applications spéciales bénéficient des avantages suivants : La qualité de l'air comprimé correspond à la qualité de l'air aspiré. La compression n'engendre pas de contaminants. La sécurité est donc assurée pour les utilisations dans l'industrie agroalimentaire, les laboratoires ou les ateliers de peinture.



### Moteurs économes en énergie

Les moteurs électriques à haut rendement IE3 réduisent les pertes d'énergie de 40% en moyenne par rapport aux moteurs conventionnels, d'où une forte diminution de la consommation électrique. Le bon rendement se traduit également par une température de service beaucoup plus basse, ce qui accroît la sécurité de fonctionnement et la fiabilité.



### Insonorisation parfaite

Avec un revêtement insonorisant de 40 mm d'épaisseur, un circuit d'air de refroidissement sophistiqué, l'isolation acoustique du bloc compresseur, le dimensionnement optimal de la conduite d'aspiration d'air et les silencieux efficaces des registres, l'AIRBOX et l'AIRBOX CENTER s'inscrivent dans la lignée des compresseurs KAESER traditionnellement silencieux.



### SIGMA AIR MANAGER 4.0

La commande interne SIGMA CONTROL 2 et la commande prioritaire SIGMA AIR MANAGER 4.0 ne se contentent pas d'assurer le rendement énergétique optimal aujourd'hui réalisable dans la production d'air comprimé. Elles s'intègrent directement dans les systèmes de production, de gestion technique des bâtiments et de management de l'énergie, et dans l'environnement de l'Industrie 4.0 grâce à leurs nombreuses interfaces et à leurs fonctionnalités d'information avancées.



### Bloc compresseur

Le bloc compresseur possède plusieurs atouts : le moteur et le bloc sont entraînés directement, sans pertes. Le circuit d'air de refroidissement parfaitement étudié avec un refroidisseur circulaire en aluminium et les deux ventilateurs à accouplement direct assurent le refroidissement efficace du bloc compresseur et une température de sortie d'air comprimé basse. Toutes les pièces sont nervurées pour augmenter la surface de refroidissement.



### Nombreux équipements et options

L'équipement et les accessoires adaptés aux utilisations permettent de configurer les centrales en fonction des besoins des clients.

## Faciles à entretenir et peu encombrantes



Fig. : AIRBOX 1000-2

Série AIRBOX

## Facilité d'installation et de raccordement

La solution « Branchez et démarrez ». Le compresseur prêt au raccordement est équipé de la commande électronique intégrée SIGMA CONTROL 2 ou d'un MSCIO et d'un démarreur étoile-triangle intégrés dans une même armoire électrique. La carrosserie insonorisée permet d'installer le compresseur à proximité d'un poste de travail sans aucune mesure d'insonorisation supplémentaire.



### Facilité d'entretien

L'entretien le plus économique est celui que l'on n'a pas besoin de faire. C'est l'un des points forts des AIRBOX et AIRBOX CENTER car ils possèdent des pistons non lubrifiés. Par ailleurs, leur entraînement direct sans entretien exclut les pertes de puissance par la transmission. Et il suffit de démonter les grands panneaux amovibles de la carrosserie pour accéder aisément aux filtres à air des deux côtés et les remplacer facilement.



### Centrale complète certifiée CEM

L'armoire SFC, la commande SIGMA CONTROL 2 et la centrale dans son ensemble sont contrôlées et certifiées conformément à la directive CEM pour les réseaux industriels de classe A1 selon la norme EN 55011.



### Armoire électrique

Équipement électrique complet et commande intégrés dans l'armoire électrique, protection IP54, refroidissement automatique pour un fonctionnement fiable, bonne accessibilité, haute qualité des pièces et des composants utilisés.



### Plots vissables

Les plots doublement vissables garantissent la stabilité de la centrale sur les lieux d'installation spéciaux (par exemple à bord des navires).

# Station d'air comprimé entièrement équipée



Fig. : AIRBOX 1000-2

Série AIRBOX CENTER

## Un équipement complet dans un minimum d'espace

Le sécheur et le réservoir d'air comprimé intégrés font de l'AIRBOX CENTER une station d'air comprimé compacte, entièrement équipée. L'air comprimé est d'abord débarrassé d'une grande partie des condensats dans le réservoir avec revêtement intérieur, avant d'être séché à un point de rosée de +5 °C dans le sécheur frigorifique intégré, doté d'une régulation à économie d'énergie. Pour une plus grande sécurité de fonctionnement, une carrosserie individuelle protège le sécheur contre la chaleur dégagée par le compresseur. La fonction d'arrêt du sécheur activée par la commande du compresseur permet des économies d'énergie substantielles pendant l'arrêt de la machine.



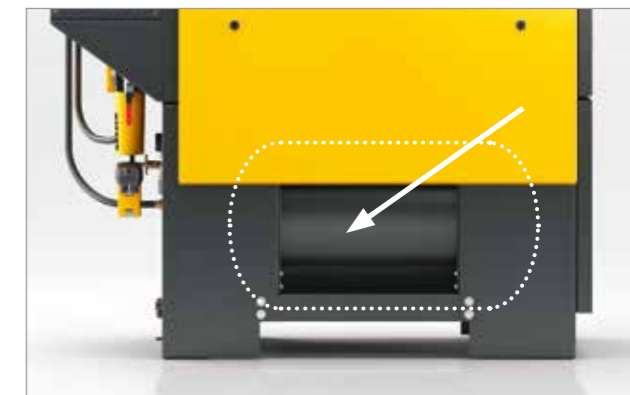
### Facilité d'entretien

L'entretien le plus économique est celui que l'on n'a pas besoin de faire. C'est l'un des points forts des AIRBOX et AIRBOX CENTER car ils possèdent des pistons non lubrifiés. Par ailleurs, leur entraînement direct sans entretien exclut les pertes de puissance par la transmission. Et il suffit de démonter les grands panneaux amovibles de la carrosserie pour accéder aisément aux filtres à air des deux côtés et les remplacer facilement.



### Branchez et démarrez

Les centrales sont livrées prêtes à être raccordées aussi bien au réseau électrique qu'au réseau d'air comprimé. Par conséquent, elles sont immédiatement opérationnelles, sans travaux d'installation.



### Réservoir d'air comprimé

Le réservoir intégré avec revêtement intérieur synthétique fait office de préséparateur de condensats et stocke l'air comprimé pour répondre aux consommations irrégulières.



### Avec filtre KAESER en option

L'AIRBOX CENTER en version standard produit un air comprimé d'excellente qualité grâce au filtre d'aspiration performant, à la compression sans injection d'huile et au sécheur frigorifique. S'il doit assurer une très grande pureté d'air comprimé, l'AIRBOX CENTER peut être équipé d'un filtre en option (filtre micronique).

# Équipement

## Centrale complète

Prête à fonctionner, entièrement automatique, super-insonorisée, isolée contre les vibrations, panneaux revêtus de peinture poudre

## Insonorisation

Garniture en mousse lavable, silent-blocs, double isolation contre les vibrations

## Bloc compresseur

Sans huile, bi-cylindre, mono-étagé ou bi-étagé

## Moteur électrique

Moteur à économie d'énergie (IE3), fabrication allemande, IP54, ISO F pour une réserve thermique supplémentaire

## Entraînement

Entraînement direct ne nécessitant pas d'entretien, sans perte de puissance par transmission

## Refroidissement

Refroidissement par air, deux ventilateurs, refroidisseur final d'air comprimé

## Équipement électrique

Armoire électrique IP54 ventilée, démarreur étoile-triangle automatique, relais de surcharge, transformateur de commande, homologation CEM pour les réseaux domestiques

# Vues

## AIRBOX



## SIGMA CONTROL 2

Témoins LED pour signalisation tricolore de l'état de fonctionnement ; affichage en texte clair, 30 langues au choix, touches à effleurement avec pictogrammes ; surveillance et régulation automatiques, emplacement pour carte mémoire SD pour l'enregistrement des données et les mises à jour ; lecteur RFID, serveur Web. La centrale peut être intégrée dans le réseau Sigma Network ou fonctionner en interconnexion avec une autre centrale en mode maître-esclave par une liaison Ethernet ; mémoire des données de fonctionnement, serveur Web intégré.

## SIGMA AIR MANAGER 4.0

La régulation adaptative 3-D<sup>advanced</sup> calcule de nombreux paramètres de manière anticipée pour sélectionner la configuration offrant la meilleure efficacité énergétique. Le SIGMA AIR MANAGER 4.0 adapte en permanence le débit et la consommation d'énergie des compresseurs en fonction de la consommation réelle d'air comprimé grâce au PC industriel avec un micro-processeur multi-cœur, combiné à la régulation 3-D<sup>advanced</sup>. Avec les convertisseurs de bus SIGMA NETWORK (SBU), l'utilisateur est en mesure d'adapter le système à ses besoins spécifiques. Les SBU sont dotés au choix d'entrées et sorties numériques et analogiques et/ou de ports SIGMA NETWORK. Ils permettent la visualisation de la pression, du débit, du point de rosée, de la puissance ou des signalisations de défauts.

## AIRBOX CENTER



# Caractéristiques techniques

## AIRBOX

Modèle	Pression maxi bar	Débit à 8 bar <sup>1)</sup> m <sup>3</sup> /min	Taux d'utilisation maxi <sup>2)</sup> %	Puissance nominale moteur kW	Niveau de pression acoustique <sup>3)</sup> dB(A)	Raccord d'air comprimé	Dimensions l x P x H mm	Poids kg	Commande
AIRBOX 1500	7	0,90 <sup>4)</sup>	100	7,5	67	G 3/4	1430 x 820 x 1320	385	SIGMA CONTROL 2 MSCIO
AIRBOX 1000-2	12,5	0,77	75	7,5	67			385	

## AIRBOX CENTER

Modèle	Pression maxi bar	Débit à 8 bar <sup>1)</sup> m <sup>3</sup> /min	Taux d'utilisation maxi <sup>2)</sup> %	Puissance nominale moteur kW	Niveau de pression acoustique <sup>3)</sup> dB(A)	Point de rosée sous pression °C	Contenance du réservoir l	Raccord d'air comprimé	Dimensions l x P x H mm	Poids kg	Commande
AIRBOX CENTER 1500	7	0,90 <sup>4)</sup>	100	7,5	67	+5	270	G 3/4	1730 x 820 x 1640	550	SIGMA CONTROL 2 MSCIO
AIRBOX CENTER 1000-2	12,5	0,77	75	7,5	67					550	

<sup>1)</sup> Débit mesuré selon ISO 1217

<sup>2)</sup> Taux d'utilisation : pourcentage de temps en charge par rapport à la durée totale d'un cycle de fonctionnement

<sup>3)</sup> Niveau de pression acoustique selon ISO 2151 et la norme de base 9614-2, fonctionnement à la pression de service maximale ; tolérance ± 3 dB(A)

<sup>4)</sup> Débit à 7 bar

## Caractéristiques techniques des sècheurs frigorifiques

Modèle	Puissance absorbée du sécheur frigorifique kW	Point de rosée sous pression °C	Frigorigène	Frigorigène Quantité kg	Potentiel de réchauffement planétaire PRP	Équivalent CO <sub>2</sub> t	Circuit frigorifique hermétique
ABT 12	0,27	5	R-513A	0,34	629	0,21	oui

Le sécheur frigorifique est chargé en frigorigène classé parmi les gaz à effet de serre fluorés.

OILFREE

Plus d'air comprimé avec moins d'énergie

# Une présence globale

KAESER, l'un des plus grands fabricants de compresseurs, de surpresseurs et de systèmes d'air comprimé, est présent partout dans le monde.

Grâce à ses filiales et à ses partenaires répartis dans plus de 140 pays, les utilisateurs d'air comprimé en haute et basse pression sont assurés de disposer d'équipements de pointe fiables et efficaces.

Ses ingénieurs-conseils et techniciens expérimentés apportent leur conseil et proposent des solutions personnalisées à haut rendement énergétique pour tous les champs d'application de l'air comprimé en haute et basse pression. Le réseau informatique mondial du groupe international KAESER permet à tous les clients du monde d'accéder au savoir-faire professionnel du fournisseur de systèmes.

Le réseau mondial de distribution et de service assure une efficacité optimale et une disponibilité maximale de tous les produits et services KAESER.



## KAESER KOMPRESSOREN SE

Postfach 2143 – 96410 Coburg – Allemagne – Tél. (0049 9561) 640-0 – Fax (0049 9561) 640-130  
www.kaeser.com – E-Mail: produktinfo@kaeser.com